

Merkel vuilafstrijker ASOB



Dit type afstrijker zonder metalen versterking heeft een trapsgewijs afdichtingsprofiel aan de voorzijde, welke geen vuil over de afstrijker doorlaat.

Materiaal

Elastomeer
Nitrile rubber

Compound
88 NBR 101

Hardheid
88 Shore A

Medium/Temperatuur

Zie Tabel 1: Temperatuurbestendigheid.

Bewerkingen

Zie Tabel 2: Bewerkingen.

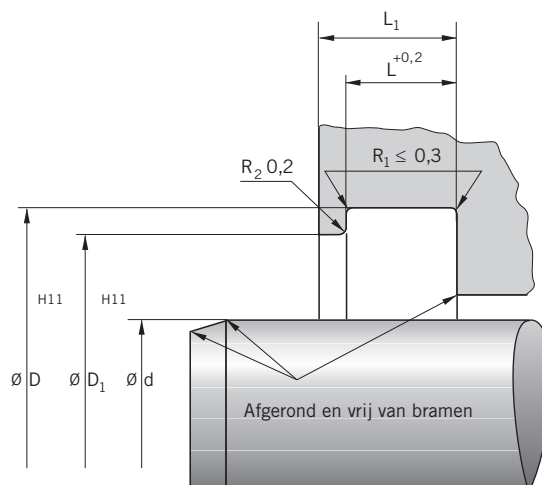
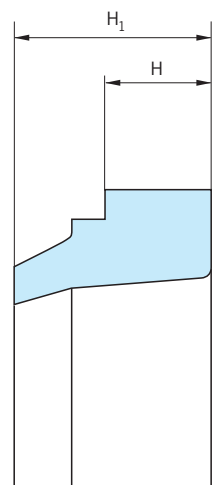
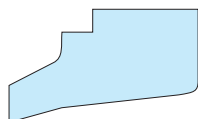
Opm.: De oppervlakteruwheid voor het loopvlak dient in overeenstemming met de afdichting te zijn.

Montage

De vuilafstrijker kan door hem niervormig te vervormen, snel en makkelijk in een open kamer worden geplaatst.

Bedrijfsomstandigheden

Snelheid
2,0 m/sec



Tabel 1: Temperatuurbestendigheid

Medium temperatuur	Hydraulische oliën		Vloeistoffen			Water	Milieuvriendelijke oliën			Minerale vetten
	HL / HLP	HFA/HFB	HFC	HFD		HETG	HEES	HEPG		
88 NBR 101	- 30 °C + 100 °C	+ 5 °C + 60 °C	- 30 °C + 60 °C	-		+ 5 °C + 90 °C	- 30 °C + 80 °C	-	- 30 °C + 60 °C	- 30 °C + 100 °C

D10400130002-nl_02.12.2015

Tabel 2: Bewerkingen

Ruwheid	Loopvlak	Bodem groef	Zijkanten groef
Ra	conform de afdichting	< 1,6 µm	< 3,0 µm
Rmax	conform de afdichting	< 6,3 µm	< 15 µm

Disclaimer: Bij de samenstelling van de inhoud van deze informatiedrager is de grootst mogelijke zorgvuldigheid betracht. De mogelijkheid bestaat dat bepaalde informatie na verloop van tijd verandert, niet meer juist of onvolledig is. ERIKS staat niet in voor de actualiteit, juistheid en volledigheid van de geboden informatie, deze is niet bedoeld als advies. ERIKS is in geen geval aansprakelijk voor schade die ontstaat door gebruikmaking van de aangeboden informatie.

Voor meer informatie, aanvragen of orders: T +31 72 514 18 55 of E afdichtingen@eriks.nl